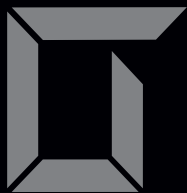


high performance car speakers

THE POWERFULL



Sigma

GLADEN[®]
GERMAN TECHNOLOGY

GLADEN[®]

SIGMA

Danke, dass Sie sich für die GLADEN SIGMA Lautsprecher entschieden haben.

Die GLADEN SIGMA Lautsprecher haben ein optimales Preis-/ Leistungsverhältnis erhalten, um im Car Audio Einsatz eine bestmögliche Sound-Performance bei jedem Musikmaterial zu erzielen.

Jeder Lautsprecher der GLADEN SIGMA Serie wurde sorgfältig entwickelt und gebaut, um den hohen Anforderungen im Fahrzeug gerecht zu werden.

Bitte lesen Sie die Informationen in diesem Dokument sorgfältig durch, damit Sie die GLADEN Lautsprecher optimal nutzen können.

Die jeweils aufgeführten Leistungsangaben stellt die kontinuierliche (RMS) Verstärkerleistung je Lautsprecher da und geht davon aus, dass der Benutzer diese Leistung regelmäßig voll ausschöpft, ohne den Verstärker drastisch zu übersteuern (Clipping).

Höchste Flexibilität, kombiniert mit einer einzigartigen Performance: Die GLADEN SIGMA Serie verbindet diese beiden Welten in Perfektion.

Eine 22mm Hochtöner-Einheit, ein extrem variabel einsetzbarer Mitteltöner und zwei Tieftöner mit einem erweiterten Maximalhub begeistern mit musikalischem Drive. Die Installation gelingt aufgrund der flexiblen Frequenzweichen (Tief-/Mitteltöner- und Hochtönersektion trennbar) einfach und schnell.

Diese Frequenzweichenauslegung lässt neben dem konventionellen Betrieb auch eine Bi-Amping Konfiguration zu.

Thank you for choosing the GLADEN SIGMA speakers.

The GLADEN SIGMA speakers have been given an optimum price/performance ratio in order to achieve the best possible sound performance with any music material in car audio applications. Each speaker in the GLADEN SIGMA series has been carefully designed and built to meet the demanding requirements of the vehicle.

Please read the information in this document carefully so that you can get the most out of your GLADEN speakers.

The power specifications listed in each case represent the continuous (RMS) amplifier power per speaker and assume that the user regularly utilizes this power to the full without drastically overdriving the amplifier (clipping).

Maximum flexibility combined with unique performance: the GLADEN SIGMA series combines these two worlds to perfection.

A 22 mm tweeter unit, an extremely variable midrange driver and two woofers with an extended maximum excursion inspire with musical drive. Installation is quick and easy thanks to the flexible crossovers (woofer/midrange and tweeter sections can be separated).

In addition to conventional operation, this crossover design also allows a bi-amping configuration.

Sicherheitshinweise

Safety instructions

Bitte lesen Sie alle Hinweise und Warnungen in dieser Anleitung.

Diese informieren Sie nicht nur über mögliche Schäden oder Beschädigungen, sondern auch über mögliche Funktionen und Einstellungen.

Unsere Produkte sind nur für Anwender mit dem erforderlichen Fachwissen geeignet. Die einschlägigen Sicherheitsbestimmungen über tragende Karosserieteile, Vorschriften über die innere Fahrzeugsicherheit (StVZO/TÜV), sowie die Vorschriften der zuständigen Fahrzeughersteller (ABE) sind zwingend zu beachten.

Hörschäden: Anhaltende, übermäßige Lautstärken von über 85 dB können das Hörvermögen auf die Dauer beeinträchtigen. Audioanlagen sind in der Lage Lautstärken mit über 85 dB zu erzeugen.

Lautstärke und Wahrnehmung: Der Gebrauch von Audioanlagen kann das Hören von wichtigen Geräuschen und Signalen im Verkehr behindern und dadurch während der Fahrt zu Gefahren führen. GLADEN übernimmt keine Verantwortung für Gehörschäden, körperliche Schäden oder Sachschäden, die aus dem Gebrauch oder Missbrauch seiner Produkte entstehen.

Arbeiten an Fahrzeugen: Nehmen Sie Fahrzeuge nicht in Betrieb, bevor alle nachgerüsteten Komponenten (Gehäuse, Lautsprecher, Verstärker, DSP, ...) fest und sicher verbaut sind. Lose Teile können im Falle eines plötzlichen Fahrmanövers oder eines Unfalls zu gefährlichen (fliegenden) Geschossen werden. Bohren oder schrauben Sie nicht in Fahrzeugverkleidungen oder Bleche, bevor Sie sich versichert haben, dass darunter keine wichtigen Teile, Kabel oder Leitungen sind. Achten Sie schon bei der Anlagenplanung auf Dinge wie Benzin-, Brems-, Ölleitungen und elektrische Kabel als Montagevorbereitung. Trennen Sie vor Beginn der Montage den Massepol (-) von der Fahrzeugbatterie (Zusatzbatterien), um eventuelle Kurzschlüsse zu vermeiden. Sollen zur Montage der Lautsprecher oder Verstärker Karosseriebleche bearbeitet oder entfernt werden, nehmen Sie Kontakt mit einer entsprechenden Fachwerkstatt auf. Bei Beschädigungen tragender Karosserieteile kann die Betriebserlaubnis erlöschen! Vorsicht beim Entfernen von Innenverkleidungen. Die Fahrzeughersteller verwenden verschiedenste Befestigungselemente (Klipse, Schraube, Nieten, ...), welche bei der Demontage beschädigt werden können oder auch beschädigen können (Dellen oder Kratzer auf Oberflächen (u.a. Bleche Rostgefahr)).

Strom Gefahr! Berühren Sie NICHT die Anschlüsse des Verstärkers oder der Lautsprecher während des Betriebes!
Elektro und Hybrid Fahrzeuge! Hier besteht Lebensgefahr! Nehmen Sie selber keinerlei Arbeiten an der Elektrik vor!

Entsorgung von gebrauchten elektrischen und elektronischen Geräten (anzuwenden in Ländern mit einem separaten Sammelsystem für solche Geräte): Das Symbol (durchgestrichene Mülltonne) auf dem Produkt oder seiner Verpackung weist darauf hin, dass dieses Produkt nicht als normaler Haushaltsabfall behandelt werden darf, sondern an einer Annahmestelle für das Recycling von elektrischen und elektronischen Geräten abgegeben werden muss. Durch Ihren Beitrag zur korrekten Entsorgung dieses Produktes schützen Sie die Umwelt und die Gesundheit Ihrer Mitmenschen. Unsachgemäße oder falsche Entsorgung gefährden Umwelt und Gesundheit. Weitere Informationen über das Recycling dieses Produktes erhalten Sie von Ihrer Gemeinde oder den kommunalen Entsorgungsbetrieben. Dieses Produkt kann auch gemeinsam mit dem verwendeten Fahrzeug entsorgt werden, eine Demontage ist in diesem Fall nicht notwendig.

Please read all notes and warnings in this manual.

These will not only inform you about possible damage or injury, but also about possible functions and settings.

Our products are only suitable for users with the necessary specialist knowledge. The relevant safety regulations for load-bearing body parts, regulations on internal vehicle safety, as well as the regulations of the responsible vehicle manufacturers (general operating licence) must be observed.

Hearing damage: Sustained, excessive volume levels of over 85 dB can permanently impair hearing. Stereo systems are capable of producing sound pressure level of over 85 dB.

Sound level and perception: The use of stereo systems can impede the hearing of important sounds and signals in traffic and thus lead to hazards while driving. GLADEN assumes no responsibility for hearing damage, physical injury or property damage resulting from the use or misuse of its products.

Working on vehicles: Do not operate vehicles until all retrofitted components (speaker boxes, speakers, amplifier, DSP, ...) are securely installed. Loose parts can become dangerous (flying) projectiles in the event of a sudden driving maneuver or an accident. Do not drill or screw into vehicle panels or sheet metal until you are sure that there are no important parts, cables or lines underneath. Pay attention to things like fuel, brake, oil lines and electrical cables as preparation for installation when planning the system. Disconnect the earth terminal (-) from the vehicle battery (auxiliary batteries) before starting installation to avoid possible short circuits. If body panels are to be machined or removed for mounting the speakers or amplifiers, contact an appropriate specialist workshop. In the event of damage to load-bearing bodywork parts, the operating permit may be invalidated! Be careful when removing interior panels. The vehicle manufacturers use a wide variety of fastening elements (clips, screws, rivets, ...) which can be damaged or may be damaged during dismantling (dents or scratches on surfaces (e.g. metal sheets may rust)).

*Electricity danger! DO NOT touch the connections of the amplifier or the speakers during operation!
Electric and hybrid vehicles! There is danger to life! Do not any work on the electrical system by yourself!*

Information on disposal of old electrical and electronic equipment (applicable for countries that have adopted separate waste collection systems): Products with the symbol (crossed-out wheeled bin) cannot be disposed of as household waste. Old electrical and electronic equipment should be recycled at a special waste facility. Contact your local authority for details in locating a recycle facility nearest to you. Proper recycling and waste disposal will help conserve resources whilst preventing detrimental effects on your health and the environment. This product can be disposed of with the used car together. In this case don't remove it from the car.



SIGMA SW 165

Tieftöner | Woofer

Beim SIGMA SW 165 Tief-/Mitteltöner wurde ein optimiertes Ferritsystem eingesetzt, welches auch bei hohen Pegelansprüchen eine optimale Wärmeabfuhr garantiert.

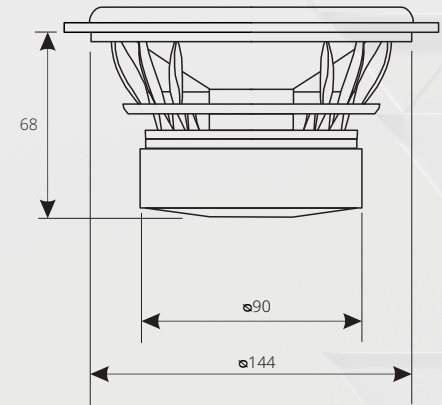
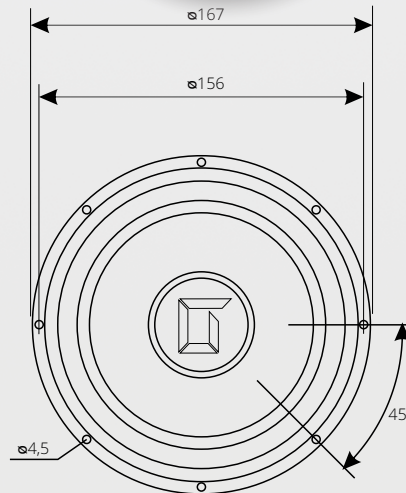
Seine neu entwickelte HEXATEC Compound Membrane garantiert einen gradlinigen Frequenzverlauf.

The SIGMA SW 165 bass/midrange driver uses an optimized ferrite system that guarantees optimum heat dissipation even at high levels.

Its newly developed HEXATEC compound membrane guarantees a linear frequency response.

Technische Daten | Technical data:

Fs:	46,2 Hz
Re:	2,61 Ohm
Z:	3,00 Ohm
Qms:	4,325
Qes:	0,48
Qts:	0,43
Vas:	16,25 Liter / liter
Sq:	135 qcm
Mms:	18,1 g
SPL:	88 dB (1W/1m) 92 dB (2,83 V/1m)
Pe:	250 175 Watt



Alle Maße in Millimeter | All dimensions in millimeters

SIGMA SW 130

Tieftöner | Woofer

Der SIGMA SW 130 bedient ein weites Spektrum an Einsatzgebieten.

Als Tief- / Mitteltöner läuft er in einer Zweiwegkombination zur klanglichen Höchstform auf.

Durch seinen linearen Frequenzgang bis weit über 10.000 Hz lässt er sich aber auch in SQL Konfigurationen hervorragend als Mitteltöner einsetzen.

Sein starker Antrieb bietet neben einer sehr guten Mitteltonwiedergabe auch eine, für seine Größe, beachtliche Tieftonwiedergabe.

The SIGMA SW 130 serves a wide range of applications.

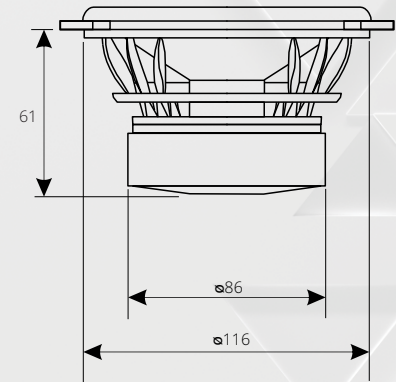
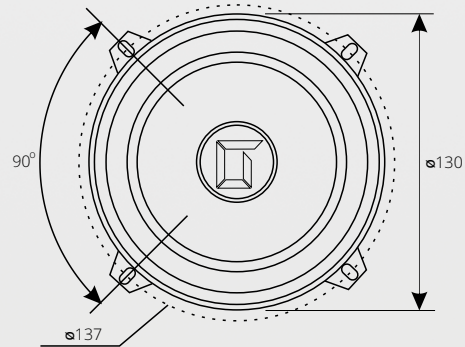
As a woofer / midrange driver, it is at its best in a two-way combination.

Thanks to its linear frequency response up to well over 10,000 Hz, it can also be used excellently as a midrange driver in SQL configurations.

In addition to very good mid-range reproduction, its powerful driver also offers remarkable bass reproduction for its size.

Technische Daten | Technical data:

Fs:	62,9 Hz
Re:	2,63 Ohm
Z:	3,00 Ohm
Qms:	3,895
Qes:	0,49
Qts:	0,44
Vas:	7,0 Liter / liter
Sq:	86 qcm
Mms:	9,69 g
SPL:	87,4 dB (1W/1m) 92,2 dB (2,83 V/1m)
Pe:	225 150 Watt



Alle Maße in Millimeter | All dimensions in millimeters

SIGMA SM 50

Mitteltöner | Midrange speaker

Der SIGMA SM 50 ist ein universeller Mitteltöner, beziehungsweise Breitbandlautsprecher.

Das Chassis ist eine Vollbereichs-Konstruktion mit achsgenauer Wiedergabe bis über 20 kHz. Er besitzt einen belüfteten Schwingspulenträger für geringere Verzerrung und Kompression. Die verlustarme Aufhängung (hohe Qm) sorgt für eine bessere Wiedergabe von Details und Dynamik. Im Lieferumfang befindet sich sowohl ein Design-/ als auch ein Hexagon Gitter.

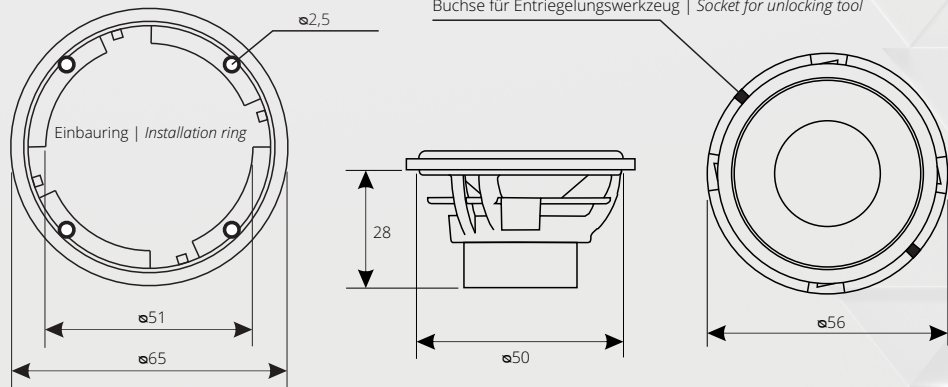
The SIGMA SM 50 is a universal midrange or full-range loudspeaker.

The chassis is a full-range design with accurate reproduction up to over 20 kHz. It has a ventilated voice coil former for reduced distortion and compression. The low-loss suspension (high Qm) ensures better reproduction of details and dynamics. The scope of delivery includes both a design grille and a hexagon grille.



Technische Daten | Technical data:

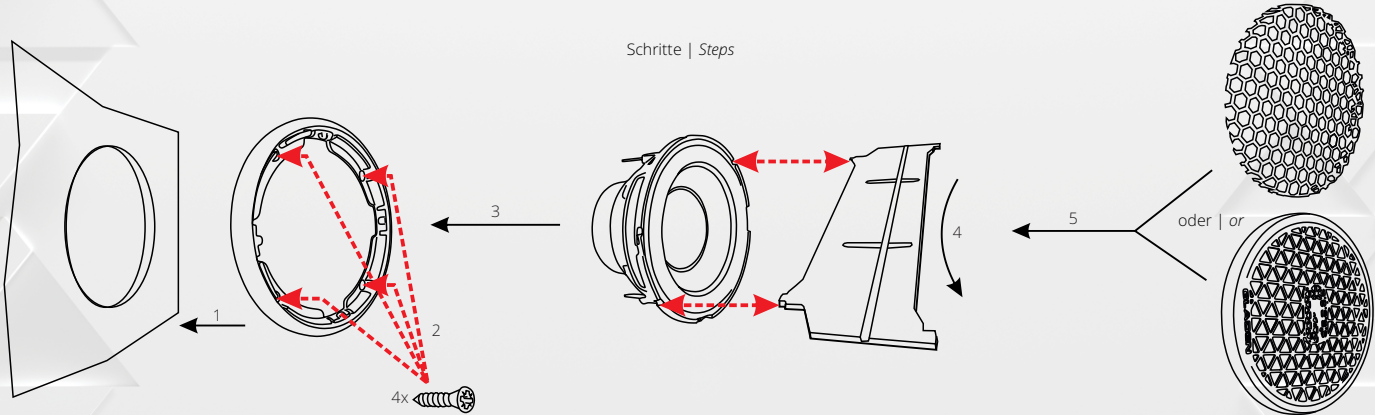
Fs:	135 Hz
Re:	3,20 Ohm
Z:	4,00 Ohm
Qms:	7,60
Qes:	0,58
Qts:	0,54
Vas:	0,30 Liter / liter
Sq	15,6 qcm
Mms:	1,60 g
SPL:	84,0 dB (1W/1m)
	86,9 dB (2,83 V/1m)
Pe:	120 80 Watt
	Hochpass Highpass: 300 Hz 24 dB/Okt.



Aller Maße in Millimeter | All dimensions in millimeters

Montage und Zubehör | Assembly and accessories

Schritte | Steps



Positionieren Sie den Lautsprecher-Befestigungsring und schrauben ihn mit den 4 mitgelieferten Schrauben fest.

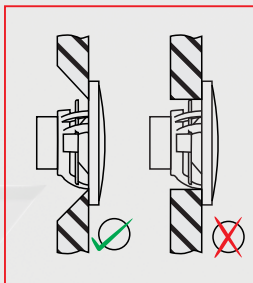
Position the speaker mounting ring and screw it tight with the 4 screws supplied.

Positionieren Sie den Lautsprecher im Befestigungsring und klicken diesen mit Hilfe des Rastwerkzeuges ein. (Gegen den Uhrzeigersinn)

Position the speaker in the mounting ring and click it into place using the locking tool. (Counterclockwise)

Jetzt stecken Sie das Schutzgitter in die vorgesehene Vertiefung im Montagering ein.

Now insert the protective grille into the recess provided in the mounting ring.



Wichtiger Hinweis:

Achten Sie bei der Montage darauf, dass der Mitteltöner rückseitig eine gute Belüftung erhält. Mäßige Belüftung der Membranrückseite kann zu einer eklatanten Verschlechterung des Klanges führen.

Important note:

When mounting, pay attention that the rear of the midrange driver is well ventilated. Poor ventilation of the rear of the cone can lead to a significant deterioration in the sound.

SIGMA ST 22

Hochtöner | Tweeter

Der SIGMA ST 22 ist in seiner kompakten Bauform einzigartig in seiner Klasse. Ein innovatives Baukastensystem macht ihn flexibel, auch für den Einsatz in originalen Fahrzeug-Einbauplätzen.

Der Hochtöner verfügt über ein sehr gutes Rundstrahlverhalten und erlaubt aufgrund seines Koppelvolumens eine tiefe Anbindung an einen Tief- / Mitteltöner.

Im Lieferumfang befindet sich reichhaltiges Einbauzubehör und Schumpfschläuche für die getrennten Frequenzweichen.

Ein OEM Design Gitter ist optional in silber oder schwarz verchromt erhältlich.

The compact design of the SIGMA ST 22 is unique in its class.

An innovative modular system makes it flexible, even for use in original vehicle installation locations.

The tweeter has a very good omnidirectional response and, thanks to its coupling volume, allows a deep connection to a woofer/midrange driver. The scope of delivery includes a wide range of installation accessories and shrink tubing for the separate crossovers.

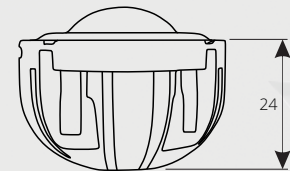
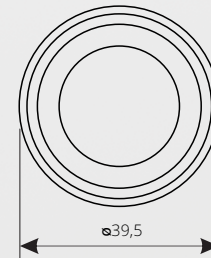
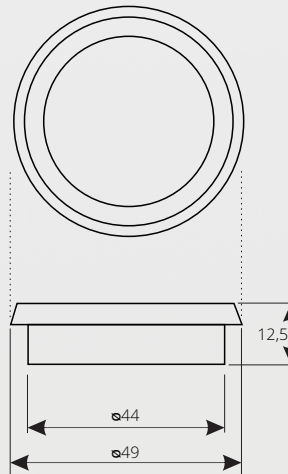
A OEM Design grille is optionally available in silver or black chrome-plated.

Technische Daten | Technical data:

Fs:	790 Hz
Re:	3,63 Ohm
Z:	4,00 Ohm
Qms:	1,43
Qes:	1,97
Qts:	0,83
Vas:	- Liter / liter
Sq	3,8 qcm
Mms:	- g
SPL:	89,0 dB (1W/1m) 91,0 dB (2,83 V/1m)
Pe:	120 80 Watt
	Hochpass Highpass: 2800 Hz 24 dB/Okt.



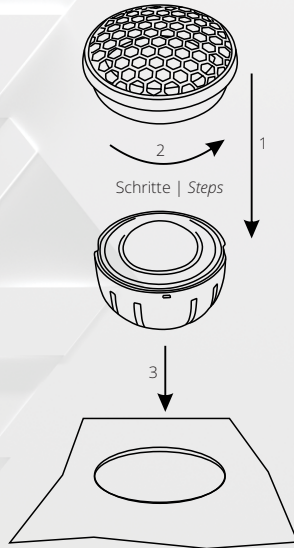
Optional erhältliches OEM Gitter
Optionally available OEM grille



Alle Maße in Millimeter | All dimensions in millimeters

Zubehör | Accessories

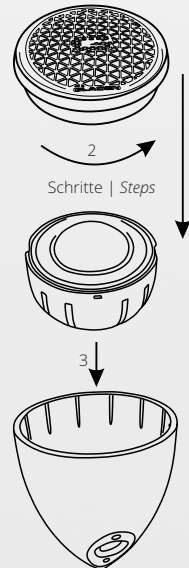
Montagebeispiel mit Hexagon-Gitter
Installation example with hexagon



Montage in zum Beispiel einer Türverkleidung, Hutablage oder sonstigen geraden Verkleidungen.

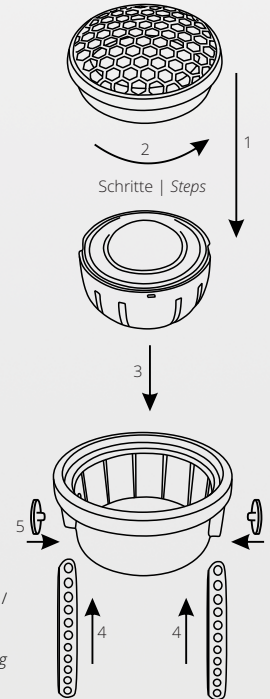
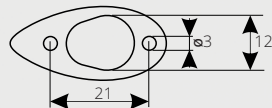
Mounting, for example, in a door panel, parcel shelf or other straight panels.

Montagebeispiel mit OEM Design-Gitter
Installation example with OEM design grille



Montage im Hochtönergehäuse (Aufkleber / Bohrschablone liegen bei)

Mounting in the tweeter housing (Sticker / drilling template enclosed)

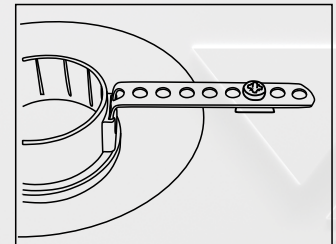


Mit dem Universal-Ring sind verschiedenste Montagemöglichkeiten zu realisieren.

In der gezeigten Konfiguration mit dem Metallband der Hochtöner zum Beispiel auf einer A-Säule des Fahrzeuges ausgerichtet und anschließend mit optionalen Glasfaserspachtel modelliert werden.

A wide variety of mounting options can be realized with the universal ring.

In the configuration shown, for example, the tweeter can be aligned with the metal band on a vehicle A-pillar and then modeled with optional fiberglass filler.



Bei der Verwendung in originalen Einbauplätzen wie zum Beispiel im Armaturenbrett kann der Ring gedreht verwendet werden.

Bitte immer die Verriegelungsstopfen verwenden. Falls erforderlich diese mit Kleber fixieren.

When used in original installation locations, such as in the dashboard, the ring can be used rotated.

Please always use the locking plugs. If necessary, fix them with glue.

SIGMA SN 2

Frequenzweiche | Crossover

Mit der SIGMA SN 2 Frequenzweiche können Sie verschiedene 2-Wege Konfigurationen mit Lautsprechern aus der SIGMA Serie realisieren.

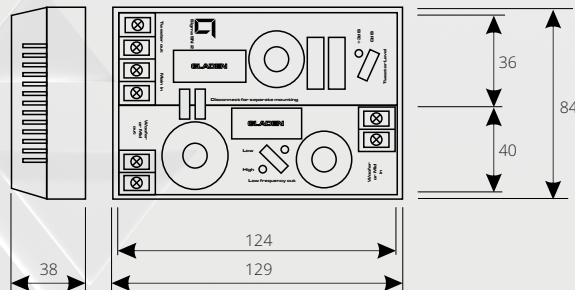
Weiter ist die SIGMA SN 2 so konstruiert, dass Sie je nach Einbausituation, diese im Ganzen verbauen oder die High- und Low Sektion aufteilen können.

Hierzu entnehmen Sie die Platine aus dem Frequenzweichengehäuse, ziehen die markierten Jumper und brechen die Platine an der Sollbruchstelle durch. Bei der Montage können diese durch die beigelegten Schrumpfschläuche isoliert werden.

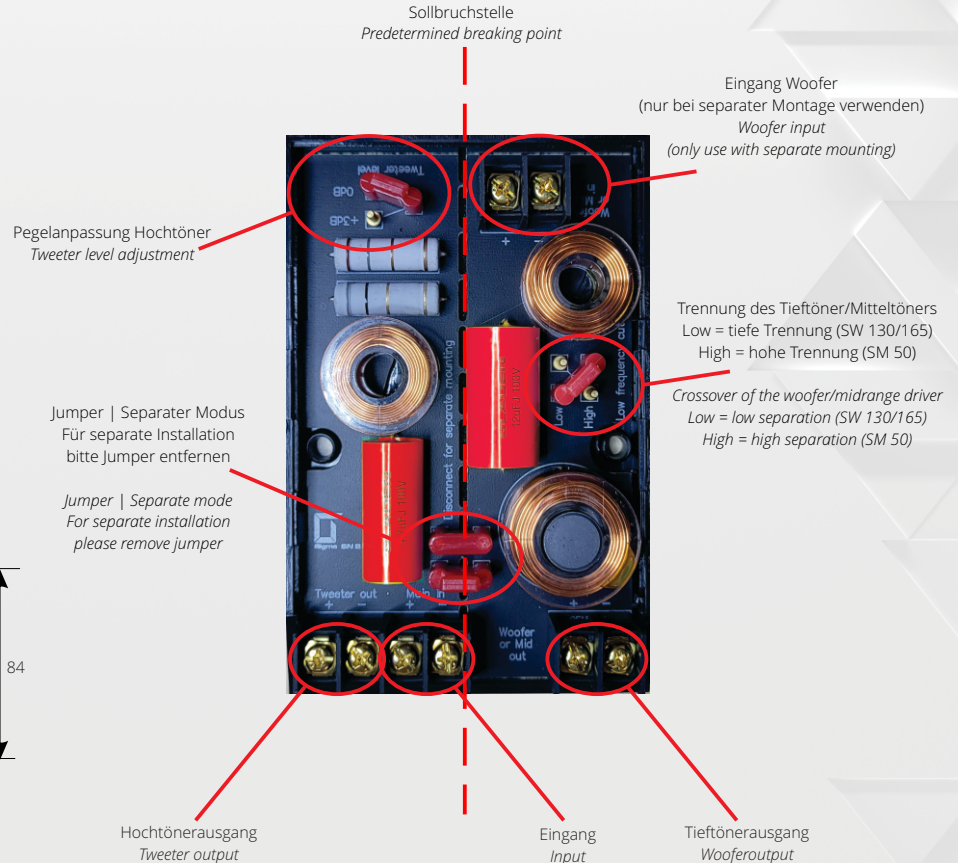
With the SIGMA SN 2 crossover, you can realize various 2-way configurations with loudspeakers from the SIGMA series.

Furthermore, the SIGMA SN 2 is designed so that you can install it as a whole or split the high and low sections, depending on the installation situation.

To do this, remove the pcb from the crossover housing, pull out the marked jumpers and break through the pcb at the predetermined breaking point. During assembly, these can be insulated using the heat-shrink tubing supplied.



Alle Maße in Millimeter | All dimensions in millimeters



Komplett - Sets | Complete sets

SIGMA 130.2

2 x SIGMA SW 130 (Tieftöner | *Woofers*)
2 x SIGMA ST 22 (Hochtöner | *Tweeters*) inkl. Zubehör und Gitter | *incl. accessories and grille*
2 x SIGMA SN 2 (Frequenzweiche | *Crossover*)
1 x Anleitung | *Manual*

SIGMA 165.2

2 x SIGMA SW 165 (Tieftöner | *Woofers*)
2 x SIGMA ST 22 (Hochtöner | *Tweeters*) inkl. Zubehör und Gitter | *incl. accessories and grille*
2 x SIGMA SN 2 (Frequenzweiche | *Crossover*)
1 x Anleitung | *Manual*

SIGMA 165.2 ac

2 x SIGMA SW 165 (Tieftöner | *Woofers*)
2 x SIGMA ST 22 (Hochtöner | *Tweeters*) inkl. Zubehör und Gitter | *incl. accessories and grille*
1 x Anleitung | *Manual*
Anmerkung: Nur für aktiven Betrieb | *Note: Only for active mode*

Notizen | *Notes*

Obwohl wir sämtliche Angaben sorgfältig recherchiert und mehrfach überprüft haben, können wir keine Haftung für eventuelle Irrtümer übernehmen.

Although we have carefully researched and checked several times, we cannot accept any liability for possible errors.



GLADEN[®]
MOSCONI
NEXT LEVEL CAR AUDIO

Bertha - Benz - Straße 9
72141 Walddorfhäslach
www.gladen.com